

Centralne odkurzenie



USTM

Technologia
pracuje dla Ciebie



Technologia, która wciąga!



Co to jest system centralnego odkurzenia?

System centralnego odkurzenia firmy UST-M to komfortowe rozwiązanie, będące alternatywą dla tradycyjnego odkurzacza. Sprawdza się nie tylko w domach, ale także w apartamentach, budynkach komercyjnych, lokalach biurowych, usługowych, pensjonatach oraz w blokach. Ułatwia sprzątanie, działając bez hałasu i kurzu. Całkowicie eliminuje cyrkulację zużytego powietrza w pomieszczeniach, co jest największym atutem tego systemu. Jednostkę centralną umieszcza się zazwyczaj poza częścią mieszkalną budynku, np. w garażu, piwnicy lub kotłowni. Jedyne widocznymi elementami systemu są gniazda ssące zamontowane na ścianie w pokoju, przedpokoju czy kuchni. System uruchamia się poprzez włączenie przycisku na ręczce węża. Po przejściu przez filtr w jednostce centralnej, oczyszczone powietrze jest odprowadzane na zewnątrz budynku.

Jeszcze nigdy sprzątanie nie było tak łatwe!



Dla kogo przeznaczony jest system?

- **Alergicy i osoby ceniące czystość**

System eliminuje zanieczyszczenia, kurz i drobnoustroje, będące przyczyną wielu alergii wziewnych oraz skórnych. Zanieczyszczone powietrze nie cyrkuluje w domu, gdyż odprowadzane jest na zewnątrz, co pomaga w utrzymaniu naszych pomieszczeń w stałej czystości. Dodatkowo, tworzywo, z którego wykonane są rury wewnątrz ścian, ma właściwości antystatyczne. Oznacza to, że kurz nie przywiera do przewodów odprowadzających nieczystości.

- **Rodziny z dziećmi, właściciele zwierząt domowych**

Z tak dokładnej eliminacji kurzu z pewnością ucieszą się rodzice małych dzieci, które są szczególnie wrażliwe na zanieczyszczenia. System nie zakłóci także spokojnego snu najmłodszych - pracuje dużo ciszej niż tradycyjny odkurzacze. Szybko usuniemy z podłogi i mebli również sierść zwierzęcia, a po dokupieniu specjalnej szczotki z łatwością wyczyszczymy nią naszego pupila.

- **Osoby starsze, zwolennicy wygody**

Nie trzeba nosić ciężkiego odkurzacza po piętrach i schodach, schylać się do kontaktów czy włącznika zasilania. Nie ma problemu z plączącymi się kablami ani z częstą wymianą worków, gdyż filtry przeznaczone są do wielokrotnego użytku.

- **Wielbiciele pięknych wnętrz i nowoczesnych rozwiązań**

Wszystkie widoczne elementy systemu zaprojektowane zostały zgodnie z aktualnymi trendami, z nutą nowoczesnego designu. Duża paleta kolorów sprawia, że bez problemu znajdziemy gniazdo ssące czy automatyczną szufelkę dostosowaną do wystroju i kolorystyki naszego domu.

- **Osoby mieszkające w blokach**

System doskonale sprawdzi się też w mieszkaniach i budynkach wielorodzinnych. Jednostkę centralną, która przeważnie znajduje się w kotłowni, można zainstalować na balkonie.

Dlaczego warto zdecydować się na system firmy UST-M?

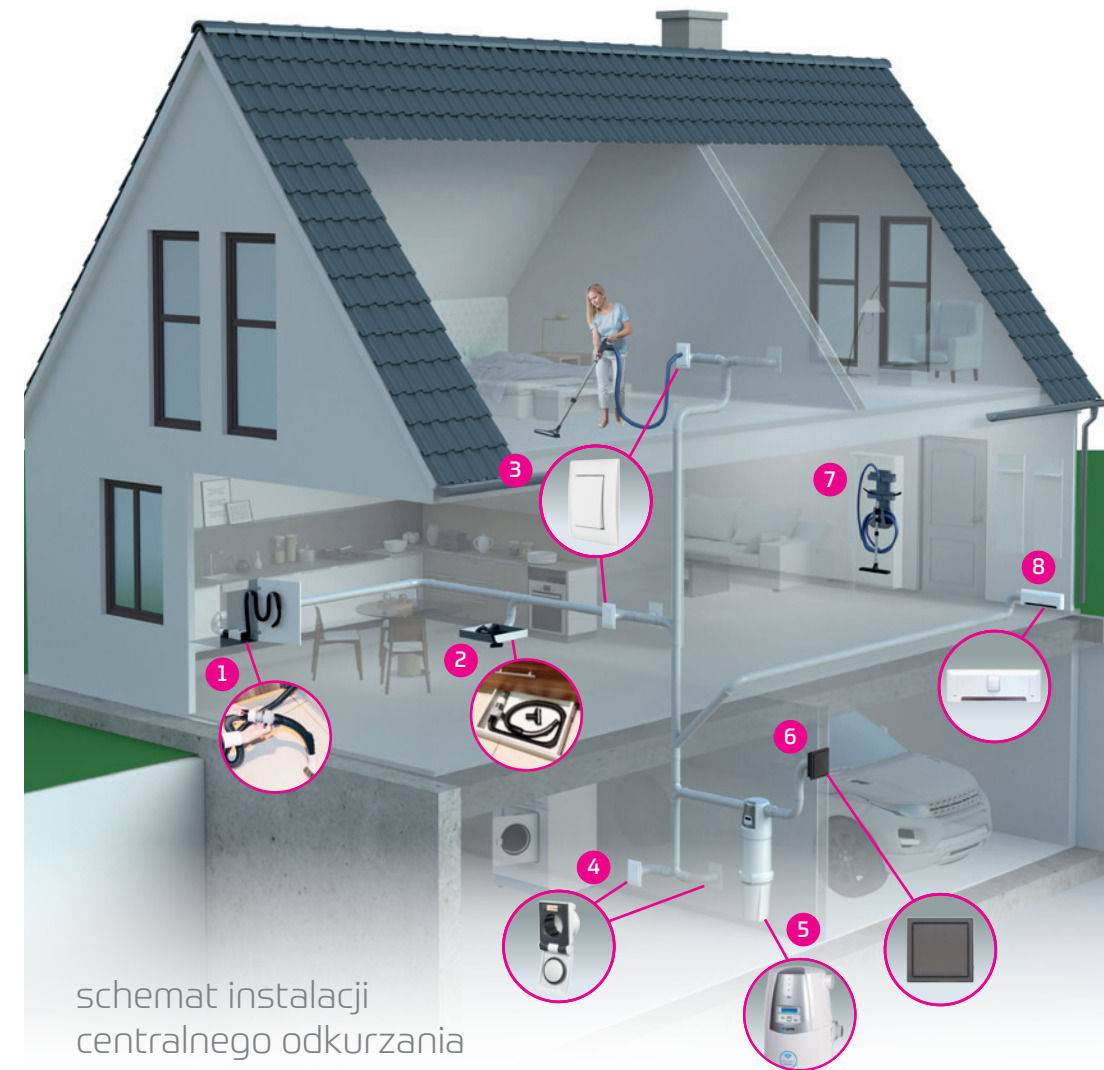
- doskonałe rozwiązanie dla alergików i astmatyków
- eliminacja kurzu, roztoczy, pyłków i alergenów
- wygodne, dokładniejsze i krótsze sprzątanie
- cichy system pracy
- komfort użytkowania instalacji
- antystatyczne właściwości wnętrza rur
- szeroki wybór akcesoriów w bogatej paletce kolorystycznej
- jednorazowa inwestycja zwiększająca wartość mieszkania
- polski producent materiałów i akcesoriów
- rozsądna cena
- 20 lat gwarancji na materiały instalacyjne
- szybki i sprawny serwis

Aby właściwie zaprojektować system centralnego odkurzenia należy wziąć pod uwagę:

- powierzchnię budynku i liczbę kondygnacji
- długość rurociągu i odległość od jednostki do najbardziej oddalonego gniazda
- miejsce zainstalowania jednostki centralnej
- rozmieszczenie i typy gniazd ssących
- długość węża ssącego



1. Zestaw szafkowy
2. Zestaw szufladowy
3. Gniazda ssące
4. Gniazda gospodarcze
5. Jednostka centralna
6. Gniazdo wyrzutowe
7. Zestaw sprzątający
8. Szufelka automatyczna



schemat instalacji centralnego odkurzenia

Intelligence 300 Intelligence 700

Technologia WIRELESS SYSTEM chroniona patentem



Intuicyjny panel elektroniczny LCD z menu w języku polskim i szybkim mikroprocesorem.

Innowacyjny, zintegrowany z jednostką **tłumik hałasu**. Cicha praca jednostki - tylko 61 dB.

Przyjazny dla środowiska i ekonomiczny - w trybie czuwania pobiera tylko 1 W.

System łagodnego uruchomienia Soft Start - wzmacnia wydajność i przedłuża żywotność silnika.



Filtr zmywalny wodą - nowoczesna, poliestrowa struktura. Wymiana filtra nawet co 4 lata!
Zapasywy filtr w zestawie.



Łatwa i szybka instalacja, nie wymagająca pracochłonnych połączeń elektrycznych i przewodu niskiego napięcia (zarówno wzdłuż rurociągu, jak i w gniazdach ssących).

Możliwość podłączenia instalacji z lewej i prawej strony jednostki.

Podwójny system filtracji **Dual System Filtration**.

Wysoka klasa izolacji IP 55.

Obudowa wykonana z tworzywa **ABS**.

Wydajny i niezawodny silnik, zapewniający bardzo dużą moc ssącą. Komfort na lata.



Duży, łatwo wyjmowany pojemnik na kurz.

Symbol	Intelligence 300	Intelligence 700
Model	Wi1250	Wi1450
Max. pow. sprzątania [m ²]	300	700
Obliczeniowa długość instalacji [mb]	63	161
Maks. liczba gniazd ssących	9	23
Panel elektroniczny		TAK
Wbudowany System Wireless		TAK
Zintegrowany tłumik		TAK
Możliwość zmiany strony podłączenia		TAK
Soft-start		TAK
Moc nominalna [W]	1250	1450
Częstotliwość [Hz]		50/60
Bezpiecznik [A]	8	10
Napięcie zasilające [V]		220/230
Napięcie sterujące [V]		5
Max. natężenie przepływu [m ³ /h]	230	179
Podciśnienie [bar]	- 0,28	- 0,39
Powierzchnia filtra [cm ²]		8500
Moc ssania [Air Watt]	556	615
Pojemność zbiornika [l]		18
Wyjście/wejście powietrza [mm]		50
Poziom natężenia dźwięku [dB]	61	67
Zużycie w trybie stand-by [W]		1
Materiał filtra		Poliester
Wysokość [mm]	940	1041
Średnica [mm]	300	300



Gwarancja jakości

- uznany na świecie, włoski producent GDA z 45-letnim doświadczeniem, licznymi patentami i certyfikatami. Sprawdzonego dostawcę do wielu krajów EU.



5 lat gwarancji od producenta

na jednostkę centralnego odkurzania. Wysoka jakość i satysfakcja.



Panel sterowania LCD

Intuicyjny panel elektroniczny z menu w języku polskim



Alerty konserwacyjne:

- Opróżnij pojemnik na kurz
- Wyczyść filtr
- Zmień filtr na nowy

Sygnaly alarmowe:

- Zabrudzony filtr lub zatkana instalacja - zabezpieczenie termiczne zapobiegające przegrzaniu i uszkodzeniu silnika
- Przekroczenie maksymalnej liczby włączeń - ponad 7 razy w ciągu jednej minuty
- Przekroczenie czasu pracy ciągłej (fabrycznie ustawiony na 45 minut), możliwy do modyfikacji

Zestaw sprzątający Intelligence

Dla Twojej wygody



Praktyczny organizer

na elementy zestawu sprzątającego do zamontowania na ścianie lub w szafie. Ułatwia utrzymanie porządku pośród akcesoriów.



Wyjątkowo szeroka ssawka do powierzchni twardych – paneli, parkietów, podłóg drewnianych i ceramicznych. Miękkie, wytrzymałe włosie, chroni odkurzaną powierzchnię przed zarysowaniami. **Aż 36 cm szerokości ssawki** zapewnia komfort pracy i szybsze sprzątanie.



Elastyczna ssawka szczelinowa dzięki dwóm, specjalnie zaprojektowanym otworom odkurza niezwykle precyzyjnie. Polecana do zakamarków i trudno dostępnych miejsc. Niezbędnik w każdym domu. Długość 60 cm.



Szczotka z welurowym podbiciem. Idealna do tapicerowanych powierzchni, a także do zbierania sierści oraz włosów zwierząt z wykładzin lub dywanów. Szerokość 13 cm.



Rura teleskopowa. Posiada wygodną obręcz „SlideMOVE” – jednym ruchem ręki możemy dostosować długość rury do aktualnej potrzeby. Dzięki specjalnej powłoce nie przenosi ładunków elektrostatycznych. Zakres regulacji 60-96 cm.



Wireless system



Jedyny w Polsce system centralnego odkurzenia z bezprzewodową technologią **WIRELESS SYSTEM** chronioną patentem.

- Kompatybilność jednostki oraz węża również z tradycyjną, istniejącą już instalacją.
- Najwyższa jakość i włoski design jednostki oraz węża i rękojeści Brava.

ODKURZANIE NIGDY NIE BYŁO TAK LEKKIE!

Bezprzewodowe sterowanie

Uruchamianie systemu jednym przyciskiem **on/off** w rękojeści, która posiada także regulację przepływu powietrza. Sterowanie odbywa się w pełni automatycznie (zdalnie) poprzez sieć radiową. Nadajnik w rękojeści działa na dwie baterie AA dołączone do zestawu.



Wyjątkowo lekki wąż ssący

Lżejszy o 40% od standardowych węży, bez wewnętrznego przewodu elektrycznego. Zarówno rękojeść, jak i mocowanie w gnieździe ssącym obraca się o 360 stopni. Obrotowe końce węża zapobiegają jego skręcaniu, przez co jest elastyczny i wygodny w użytkowaniu. Długość węża ssącego - **9 m**.



Moderno Moderno Premium

Sprawdzona jakość



Przyjazny dla użytkownika intuicyjny wyświetlacz z kompleksowymi informacjami o jednostce, informuje m.in. o:

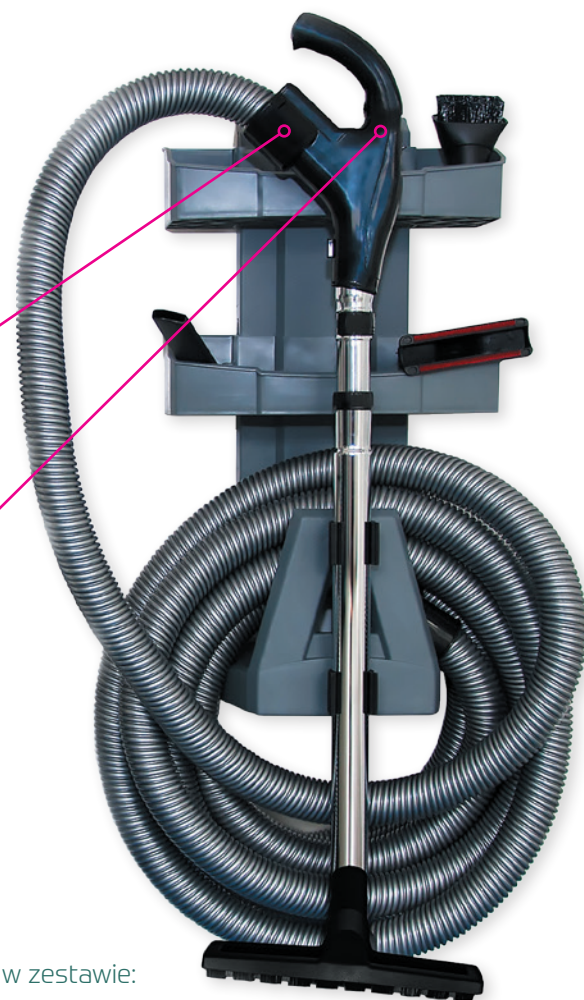
- podłączeniu do sieci
- konieczności przeprowadzenia czynności konserwacyjnych
- potrzebie wymiany filtra
- poziomie zapełnienia zbiornika
- stopniu zużycia szczotek silnikowych

Symbol	Moderno 250 Moderno Premium 250	Moderno 350 Moderno Premium 350	Moderno 450 Moderno Premium 450
Max. pow. sprzątania [m ²]	250	350	450
Odległość jednostki centralnej od najbardziej oddalonego gniazda [mb]	do 35 m	36 m - 50 m	51 m - 80 m
Maks. liczba gniazd ssących	1-7	8-10	11-13
Max moc silnika [W]	1300	1500	1900
Siła ssąca [airwatt]	510	610	690
Podciśnienie [mbar]	280	300	340
Przepływ powietrza [dm ³ /s]	56	58	61
Napięcie zasilające [V]	230	230	230
Napięcie sterujące [V]	12	12	12
Wymiary [cm]	70 x 33	70 x 33	86 x 33
Waga [kg]	9,0	10,5	10,5
System filtracji	Filtr typu Hepa plus cyklon		

- wysokoobrotowy silnik typu thru-flow
- **większa wydajność o 30%**
- 5 lat gwarancji na jednostkę Moderno
- podwójny system filtracji, tj. filtr dokładny typu HEPA oraz system cykloniczny
- wydłużona żywotność silnika
- wyłącznik próżniowy – automatyczne zatrzymanie silnika np. w wyniku całkowitego zatkania wlotu przez dłuższy czas (ochrona przed przegrzaniem i uszkodzeniem)
- praktyczne klamry ułatwiające zdejmowanie, przenoszenie i wpinanie pojemnika na śmieci
- możliwość podłączenia do instalacji ssącej zarówno z lewej, jak i z prawej strony (przedkładany panel)
- obudowa wykonana z lekkiego, odpornego na korozję i wytrzymałego tworzywa ABS
- włoski design i wysoka jakość

Komfort na wyciągnięcie ręki

Zestaw sprzątający z praktycznym organizerem



Jego zalety to:

- optymalna długość węża ssącego - 9 mb
- przełącznik on/off w rękojeści węża
- regulacja siły ssania
- obrotowa rękojeść 360°
- funkcjonalny pojemnik na szczotki z wieszakiem na wąż i uchwyty na rurę teleskopową – dzięki niemu nie trzeba wygospodarowywać oddzielnej szafki na akcesoria

Ssawki dostępne w zestawie:



ssawka do powierzchni twardych (szer. 35 cm)



ssawka do tapicerki (szer. 13 cm)



ssawka obrotowa (360 st., szer. 7 cm)



ssawka szczelinowa (dł. 19,5 cm x szer. 3,5 cm)

Zestawy szybkiego sprzątania

Leo Twist

Kaseta z węzem zwijającym na bębnie do zabudowy w szafce lub ścianie

To nowe rozwiązanie w zakresie odkurzania, charakteryzujące się prostą obsługą i estetyką. Służy do przechowywania węża sprzątającego, bardzo szybkiego rozwijania go przed rozpoczęciem odkurzania, a także błyskawicznego zwinięcia po skończonej pracy. Urządzenie składa się ze zwijacza węża ssącego, gniazda zwijacza oraz rękojeści z blokadą. Całość zamknięta jest w obudowie, którą montujemy w ścianie lub zabudowie meblowej.

Wymiary obudowy dla długości węża:

9 m – 59 cm / 59 cm / 18,7 cm

12 m – 68 cm / 68 cm / 18,7 cm



Gniazda dostępne są w kolorach:

Biały	Kremowy	
Srebrny	Grafitowy	Czarny

Zestaw szufladowy Drawer



Zestaw szafkowy Cover

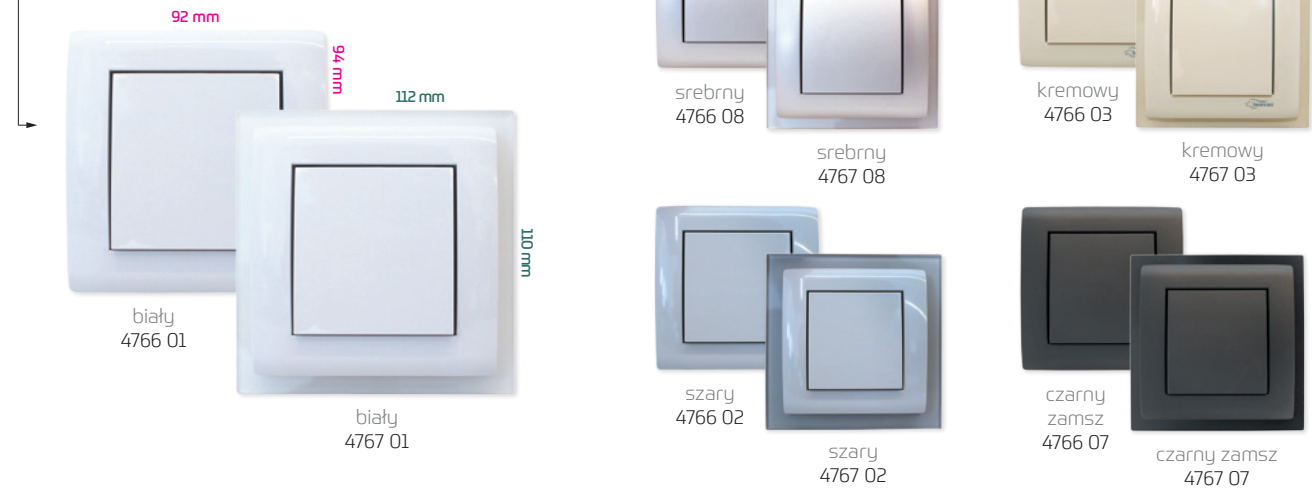
zestaw posiada system „klik-klak” oraz ssawki



- łatwe w montażu
- zajmują mało miejsca
- posiadają niezwykle elastyczny wąż
- wygodny przycisk uruchamiający urządzenie
- estetyczny wygląd
- praktyczne i ergonomiczne rozwiązanie
- atrakcyjne cenowo

Gniazda ssące

• **Asko** • **Asko Plus - z ramką**



Gniazda Asko i Asko Plus do montażu z puszką z oferty UST-M (symbol 4762 lub 4763)

• **Deco** • **DecoVac**

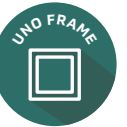


Gniazda Deco do montażu z puszką z oferty UST-M (symbol 4750)

Gniazda DecoVac do montażu z puszką z oferty UST-M (symbol 4748)

Gniazda ssące

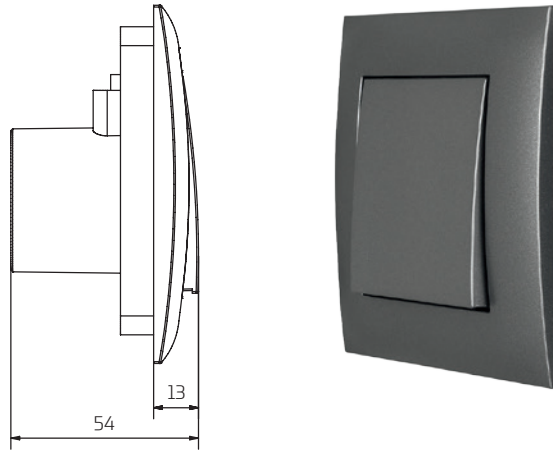
• **Uno - z ramką** • **Due**



Gniazda Uno i Due do montażu z puszką z oferty UST-M (symbol 4763)

Gniazda ssące

• **SLIM** - wyjątkowo smukłe **NOWOŚĆ**



Slim to nowoczesna seria cienkich i smukłych gniazd ssących. Idealnie wyprofilowane, stapiają się wizualnie z powierzchnią ściany. Uniwersalna kolorystyka, ponadczasowe wzornictwo i dbałość o każdy detal gwarantują zadowolenie na długie lata.

Gniazdo SLIM do montażu z płytką lub puszką z oferty UST-M (symbol 4750)



Gniazda ssące



• **Sylo Lock** - z kluczykiem • **Sylo**



Gniazda Sylo i Sylo Lock do montażu z płytką lub z puszką z oferty UST-M (symbol 4762 lub 4733)

Gniazda wyrzutowe



Szufelki automatyczne

• Uno • Due



• Eco



Dodatkowe akcesoria do sprzątania



Wąż rozciągany

- dł. 2 – 8 m
- 4788



Ssawka klawiszowa MOP

- gumowy front szer. 28 cm
- 4613



Pokrowiec na wąż

- elastyczny, w znacznym stopniu ogranicza niszczenie krawędzi ścian i mebli
- 4600



Ssawka do powierzchni twardych

- szer. 35 cm
- 4614



Rura teleskopowa aluminiowa

- zakres regulacji 60 – 100 cm
- 4601



Elastyczna ssawka szczelinowa

- dł. 60 cm
 - wykonana z gumowego elastycznego materiału
- 4615



Turboszczotka

- gumowy front, szer. 28 cm
- 4611



Ssawka z twardym włosiem

- szer. 12 cm
- 4616



Turboszczotka

- gumowy front, szer. 27 cm
- 4610



Ssawka obrotowa

- 360°, szer. 7 cm
- 4617



Ssawka klawiszowa

- gumowy front, szer. 28 cm
- 4612



Ssawka do odzieży lub zwierząt

- szer. włosia 11 cm
- 4618



Technologia
pracuje dla Ciebie

UST-M Sp. z o.o.
ul. Piaskowa 124a, 97-200 Tomaszów Maz.
tel.: +48 44 711 11 19
biuro@ustm.pl, serwis@ustm.pl
www.ustm.pl

Polski producent
Wieloletnie doświadczenie
Wysoka jakość
Bezpieczeństwo użytkowania
Ogólnopolska sieć serwisowa
Światowy zasięg

01/2019

Pomocna linia **tel.: 44 711 11 19***

Fachowa pomoc
w zasięgu ręki

Infolinia czynna jest
od poniedziałku do piątku, w godz. **6:00 – 18:00**
w soboty, w godz. **9:00 – 15:00**

* opłata zgodna z cennikiem operatora