

PORADNIK TECHNICZNY

instrukcja montażu jednostki centralnej Moderno

F0920234
02/14-V01

PORADNIK TECHNICZNY

instrukcja montażu jednostki centralnej Moderno

1 - Informacje ogólne

1.1 Instrukcja użytkowania.....	2
1.2 Środki ostrożności i bezpieczeństwa.....	2
1.3 Tabliczka znamionowa.....	3
1.4 Serwis techniczny.....	3

2 - Rozpakowanie

2.1 Transport i rozpakowanie.....	4/5
2.2 Kontrola akcesoriów.....	6

3 - Opis jednostki ssącej

3.1 Zasada działania.....	7
3.2 Właściwe i niewłaściwe użytkowanie.....	8
3.3 Cechy konstrukcyjne.....	9
3.4 Dane techniczne.....	10

4 - Montaż

4.1 Miejsce montażu.....	11
4.2 Przelączenie jednostki DX (z prawej) na SX (na lewą).....	12
4.3 Montaż jednostki centralnej.....	14
4.4 Podłączenie jednostki centralnej.....	15
4.5 Podłączenie do zasilania.....	16

5 - Użytkowanie

5.1 Uruchomienie jednostki ssącej.....	17
5.2 Użytkowanie jednostki ssącej.....	17

6 - Serwis i części zamienne

6.1 Serwis.....	18
6.2 Czyszczenie pojemnika na kurz.....	19
6.3 Wymiana wkładu filtra.....	20
6.4 Regeneracja wkładu filtra.....	21
6.5 Warunki serwisowania.....	21
6.6 Części zamienne.....	22

7 - Demontaż

7.1 Wskazówki ogólne.....	22
---------------------------	----

8 - Problemy techniczne.....

23

Moderno - 02/14-V01

1

1 - INFORMACJE OGÓLNE

1.1 Instrukcja użytkowania

Instrukcja jest podstawowym, wydanym przez producenta dokumentem. Stanowi integralny element zestawu z jednostką centralną. W przypadku odsprzedaży, darowizny lub dzierżawy na rzecz osób trzecich, instrukcja musi zostać przekazana nowemu użytkownikowi / nowemu właścicielowi. Zalecamy przechowywanie instrukcji obsługi przez cały okres eksploatacji urządzenia ssącego. Główną funkcją tej instrukcji jest dostarczenie wiedzy na temat prawidłowego użytkowania w celu osiągnięcia maksymalnej wydajności i zapewnienia bezpieczeństwa. Kategorycznie zabrania się powielać lub kopiować niniejszą instrukcję bez wcześniejszej pisemnej zgody producenta. Producent zastrzega sobie prawo do ulepszania lub modyfikacji niniejszej instrukcji lub urządzenia ssącego w dowolnym momencie bez wcześniejszego powiadomienia.

1.2 Środki ostrożności i bezpieczeństwa

i Zalecamy uważnie przeczytać wszystkie wskazówki, dotyczące użytkowania i konserwacji, zawarte w niniejszej instrukcji.

- NIGDY NIE UŻYWAJ** niewłaściwie urządzenia ssącego.
- NIGDY** nie pozwól dzieciom zbliżać się do urządzenia ssącego.
- NIGDY NIE UŻYWAJ** do usunięcia materiałów tekstylnych, dużych kawałków dowolnego materiału, rozżarzonego węgla i popiołu.
- NIGDY NIE UŻYWAJ** do usunięcia cieczy.
- NIGDY NIE UŻYWAJ** bez zamontowanego wkładu filtra.
- NIGDY NIE BLOKUJ** wlotów/wylotów powietrza i systemu chłodzenia silnika.
- NIGDY NIE WKŁADAJ** żadnej części ciała do akcesoriów ssania (gniazdek, wlotów, wylotów).
- UŻYWAJ TYLKO** jednego gniazda ssącego w tym samym czasie.

Jeśli nie zamierzasz korzystać z urządzenia ssącego przez dłuższy okres, wskazane jest aby go wyłączyć i odciąć od głównego źródła zasilania.

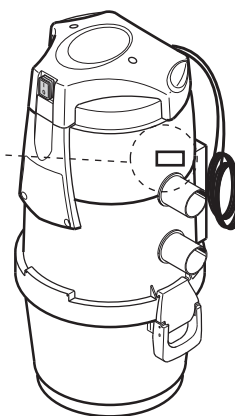
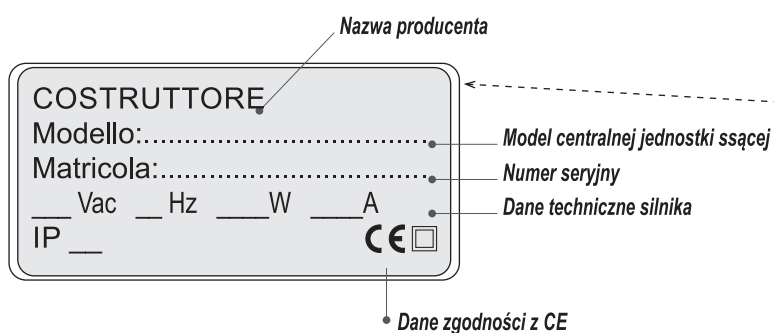
Odłącz jednostkę centralną ssania, gdy :

- kabel zasilający jest zużyty lub zniszczony,
- jednostka ssąca została narażona na działanie warunków atmosferycznych lub na nadmierną wilgoć,
- urządzenie ssące jest uszkodzone poprzez uderzenie lub zewnętrzna obudowa została uszkodzona,
- urządzenie ssące wymaga naprawy lub remontu.

NALEŻY ZAWSZE nosić rękawice ochronne i maskę podczas wykonywania jakiegokolwiek czynności konserwacyjnej, przy opróżnianiu pojemnika na kurz lub podczas wymiany / czyszczenia filtra. Należy używać tylko oryginalnych części zamiennych.

2

1.3 Tabliczka znamionowa



1.4 Serwis techniczny

Wezwij serwis techniczny producenta lub skontaktuj się z autoryzowanym centrum serwisowym w sprawie wszelkich informacji, których możesz potrzebować. Zawsze należy podać dane techniczne podane na tabliczce znamionowej i numer seryjny jednostki centralnej.

Serwis techniczny i obsługa posprzedażowa

Autoryzowane centrum pomocy technicznej

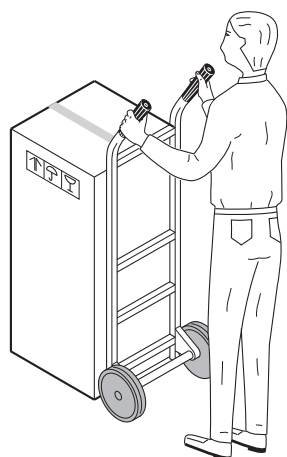
2 - ROZPAKOWANIE

2.1 Transport i rozpakowanie

Zobacz zdjęcia:

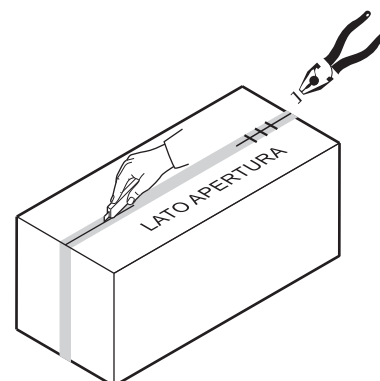
1

Podczas transportu urządzenie ssania musi się znajdować w oryginalnym opakowaniu.



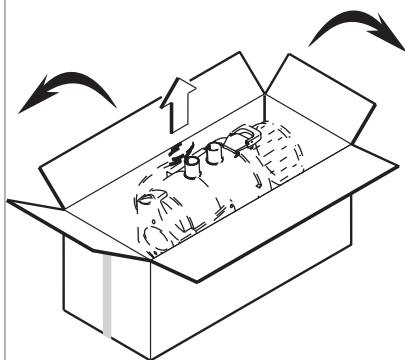
2

Postaw karton na podłodze, ze stroną otwierania skierowaną ku górze i przetnij taśmę klejącą.

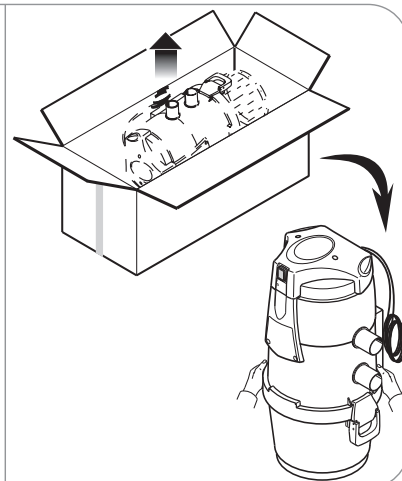


3

Otwórz karton

**4**

Unieś urządzenie ssące i postaw je na podłodze w pozycji pionowej. Wymij/usuń zabezpieczenie worka na kurz.

**5**

Wymij z opakowania wszystkie akcesoria. Usuń zabezpieczenia. Opakowania wrzuć do kartonu.

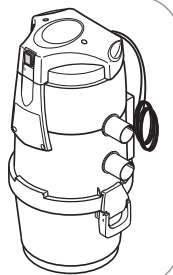
5

2.2 Kontrola akcesoriów

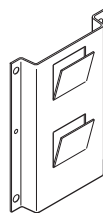
Sprawdź, czy w opakowaniu znajdują się wszystkie elementy:

1

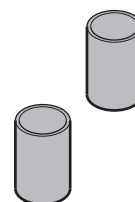
Jedna jednostka ssąca

**2**

Jedna metalowa rama do zawieszania urządzenia ssącego na ścianie

**3**

Dwie złączki gumowe do podłączenia rur ssących

**4**

Cztery metalowe opaski zaciskowe dla zabezpieczenia złączek

**5**

Jedna instrukcja



Upewnij się, że urządzenie ssące i akcesoria nie zostały uszkodzone w trakcie transportu/rozpakowywania. Jeśli tak, nie wahaj się skontaktować się z dostawcą.

6

3 - OPIS JEDNOSTKI SSĄCEJ

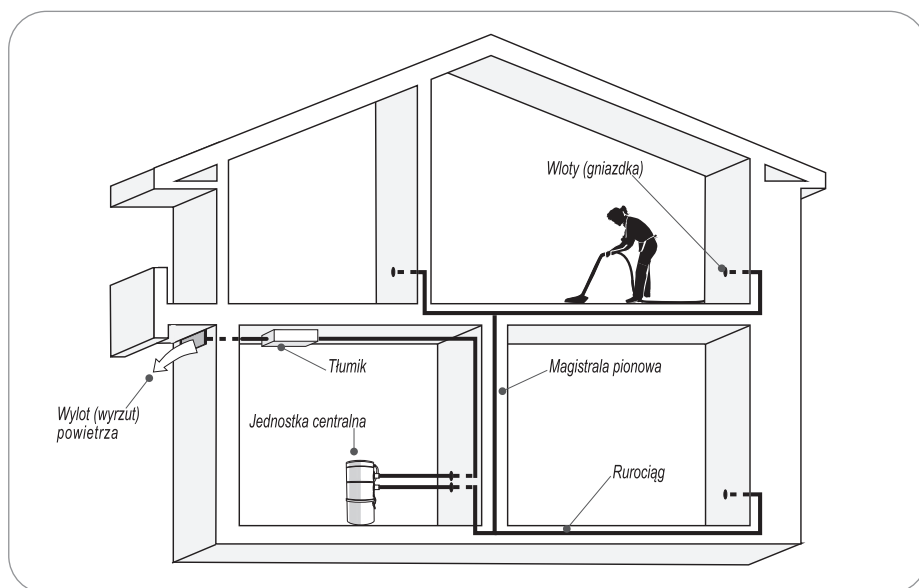
3.1 Zasady działania

Centralny odkurzacz składa się z sieci rur PVC rozprowadzonych po każdym pokoju i doskonale ukrytych w ścianach i suficie podwieszanym. Rurociąg wyposażony jest we wloty ssące (gniazdka), w których użytkownik umieszcza wąż ssący.

Centralna jednostka ssąca powinna być zainstalowana w oddzielnym pomieszczeniu (przykładowo w pomieszczeniu magazynowym, w garażu lub w innym pomieszczeniu gospodarczym) i jest połączona z siecią rur ssących.

Użytkownik uruchamia urządzenie ssące poprzez wsunięcie węża ssącego do wlotu ssącego (gniazdka).

Odkurzacz centralny jest odpowiednio dobierany do każdego rodzaju budynku mieszkalnego (domu, biura, hotelu, budynku gospodarczego ...).



7

3.2 Właściwe i niewłaściwe użytkowanie

Jednostka centralna została zaprojektowana tak, aby usuwać kurz, drobne zanieczyszczenia i niewielkie fragmenty suchych materiałów.

JEST ZABRONIONE usuwanie materiałów wybuchowych (prochu) lub materiałów reagentnych, które mogą wywołać niebezpieczne reakcje chemiczne, jeśli się ze sobą/kurzem mieszają.

JEST ZABRONIONE usuwanie materiałów tekstylnych, dużych fragmentów materiałów, dużych zanieczyszczeń, palących się i gorących materiałów.

JEST ZABRONIONE usuwanie cieczy.

JEST ZABRONIONE używanie urządzenia w miejscach zagrożonych wybuchem lub w miejscach, gdzie temperatura, ciśnienie i wilgotność są poza normą.

ŻADNE INNE ZASTOSOWANIE NIE JEST ZABRONIONE

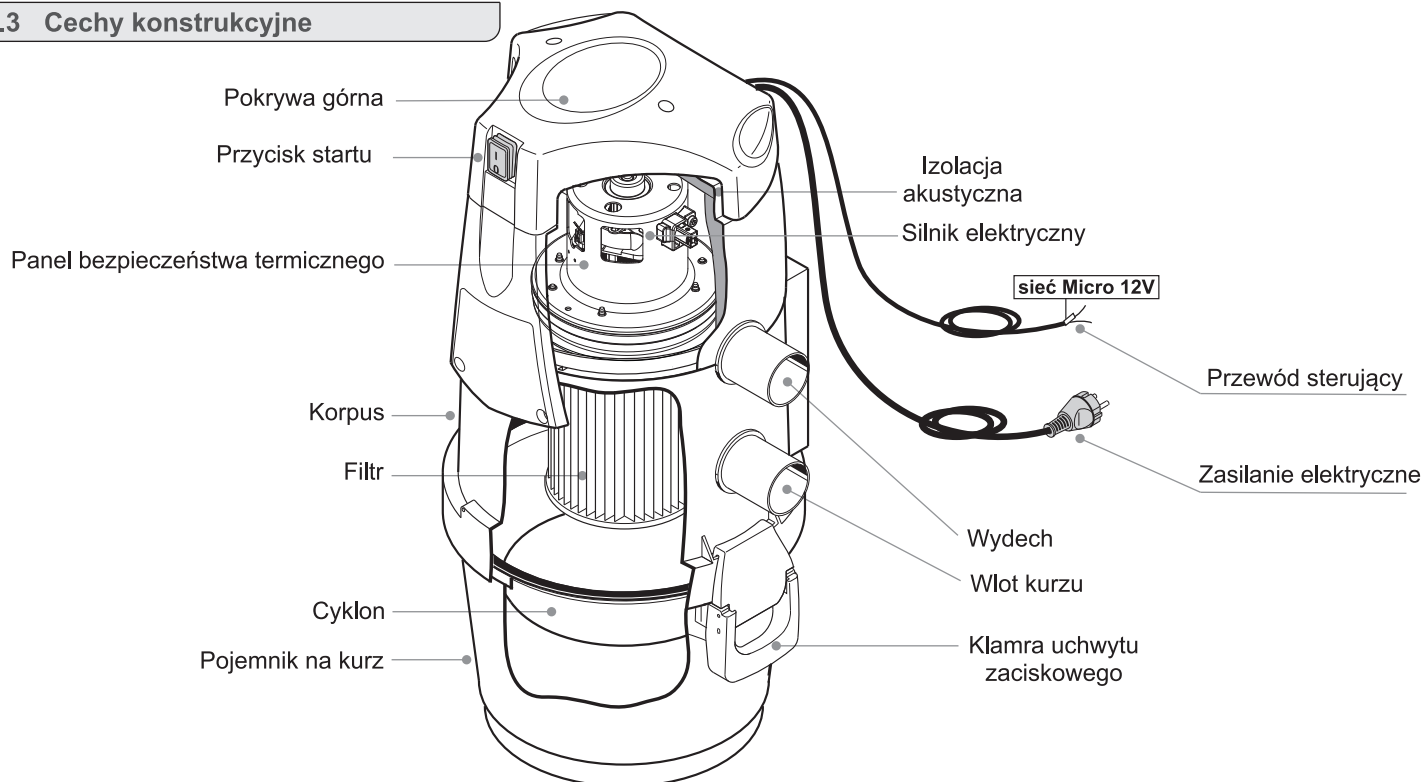
Producent, w drodze pisemnego zezwolenia, musi zatwierdzić zmiany lub modyfikacje urządzenia ssącego do usuwania określonego materiału.

Jakiegokolwiek użycie różniące się od opisanego jest niewłaściwe i może stwarzać zagrożenie dla zdrowia użytkownika.



Urządzenie nie powinno być używane przez osoby o ograniczonych władzach psychicznych, sensorycznych lub umysłowych (w tym przez dziecko) a także przez osoby bez doświadczenia lub odpowiedniej wiedzy, chyba że są one kontrolowane lub przeszkolone do korzystania z urządzenia przez osoby odpowiedzialne za ich bezpieczeństwo. Należy pilnować dzieci, by nie bawiły się urządzeniem.

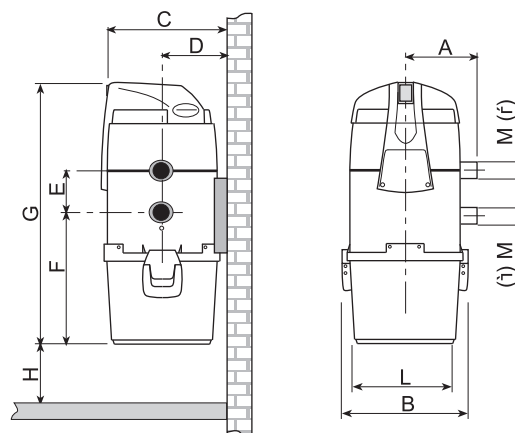
3.3 Cechy konstrukcyjne



9

3.4 Dane techniczne

Dane techniczne	Moderno 250	Moderno 350	Moderno 450
Stopień ochrony IP	24	24	24
Zasilanie Vac	230	230	230
Częstotliwość Hz	50	50	50
Moc kW	1.3	1.5	1.9
Absorbacja	5,0	6,6	8,8
Napięcie sterowania V dc	12	12	12
Maksymalny przepływ powietrza m ³ /h	200	234	248
Powierzchnia filtracji cm ²	3100	3100	6700
Pojemność pojemnika na kurz l	15	15	15
Waga Kg	9	10.5	10.5
Rozmiar A mm	220	220	220
Rozmiar B mm	360	360	360
Rozmiar C mm	330	330	330
Rozmiar D mm	168	168	168
Rozmiar E mm	108	108	108
Rozmiar F mm	365	365	520
Rozmiar G mm	700	700	855
Rozmiar H mm (minimum)	150	150	150
Rozmiar M mm Ø	50	50	50
Rozmiar L mm	280	280	280
Max. poziom hałasu	Nigdy nie przekracza 70 dB(A)		



UWAGA: Nominalne poziomy hałasu mogą być różne w zależności od środowiska, w którym została zainstalowana jednostka centralna i rodzaju instalacji.

4 - MONTAŻ



Montaż należy powierzyć wykwalifikowanemu personelowi



4.1 Miejsce montażu

Przed zainstalowaniem centralnej jednostki ssącej, sieć rur ssących musi być zainstalowana przez wykwalifikowany personel. Wykwalifikowani specjaliści muszą też wybrać najlepsze miejsce do zamontowania urządzenia ssącego.

Sugestie dotyczące prawidłowej instalacji:

Jeśli urządzenie ssące ma być zainstalowane w budynku wielopiętrowym, powinno znajdować się w najniższej kondygnacji budynku.

Urządzenie ssące może być zainstalowane w pomieszczeniu gospodarczym (np. w garażu lub pomieszczeniu magazynowym) ale musi być chronione przed czynnikami atmosferycznymi, zmianami wilgotności i temperatury. Wybrane miejsce instalacji musi znajdować się z dala od źródeł ciepła (palniki i grzejniki).

Pozostaw wolne i dobrze oświetlone miejsce wokół jednostki ssącej, w celu umożliwienia prac konserwacyjnych i naprawczych.

Wszelkie pytania i wątpliwości kieruj do dostawcy/serwisanta.

4.2 Przełączenie jednostki centralnej DX (przyłącza z prawej strony) na SX (przyłącza z lewej strony)

Jednostki ssące są dostarczane razem z zestawem połączeń do rur ssących i wyrzutowych, zamocowanych z prawej strony urządzenia (model DX). W razie potrzeby możliwe jest podłączenie urządzenia ssącego z DX (przyłącza z prawej strony) na SX (przyłącza z lewej strony). Postępuj zgodnie z instrukcjami opisanymi poniżej, aby przełączyć się z DX (prawostronna) na SX (lewostronna):

1

A

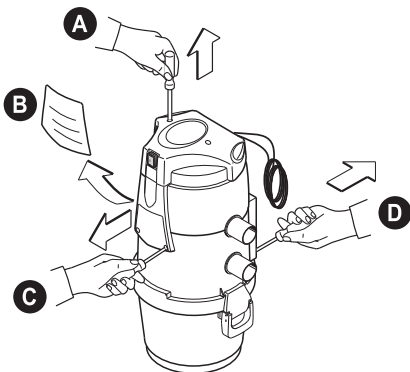
Zdejmij górną pokrywę, odkręcając 2 śruby
UWAGA: Nie ciągnąć za przewody elektryczne.

B C

Zdjąć naklejkę samoprzylepną, odkręcić 2 śruby pod naklejką, zdjęć przedni panel.

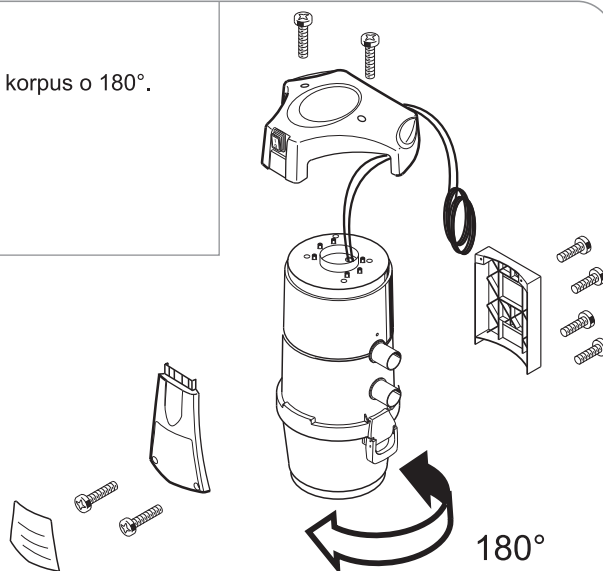
D

Wyjąć płytkę mocującą, odkręcając 4 śruby.



2

Obróć korpus o 180°.



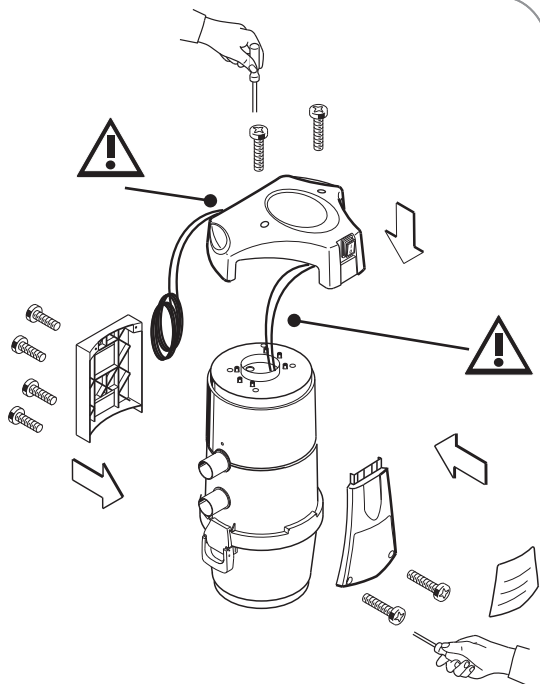
3

Zamontować panel przedni i płytkę mocującą zamieniając je miejscami. Zamontować pokrywę górną obróconą o 180°.



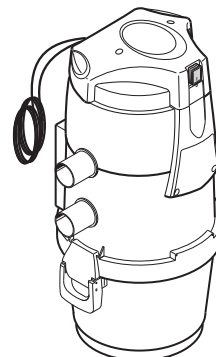
UWAGA!
Zwróć uwagę na położenie kabli wychodzących z górnej pokrywy! Umieść je w rowku za pokrywą i nie zaciskaj przewodów.

Naklej naklejkę.



4

Jednostka ssąca z przyłączami z lewej strony (SX).



13

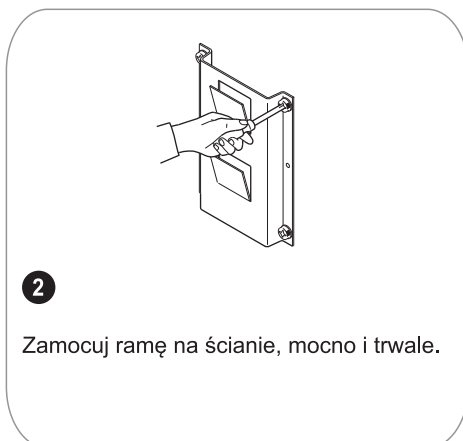
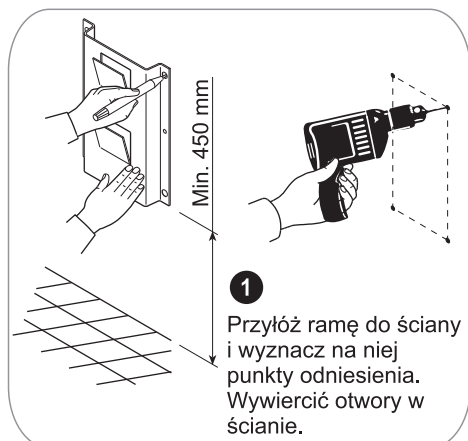
4.3 Montaż jednostki centralnej

Jednostka ssąca musi być zainstalowana na ścianie mocno i trwale. Należy zawiesić jednostkę na ramie (dostarczonej w zestawie), uprzednio zamocowanej na ścianie. Należy pamiętać, że rama musi udźwignąć równowartość masy jednostki ssącej i pełnego pojemnika na kurz. Ramę należy zamocować z pomocą odpowiednich śrub.

W oparciu o poniższe zdjęcia należy wykonać instalację.

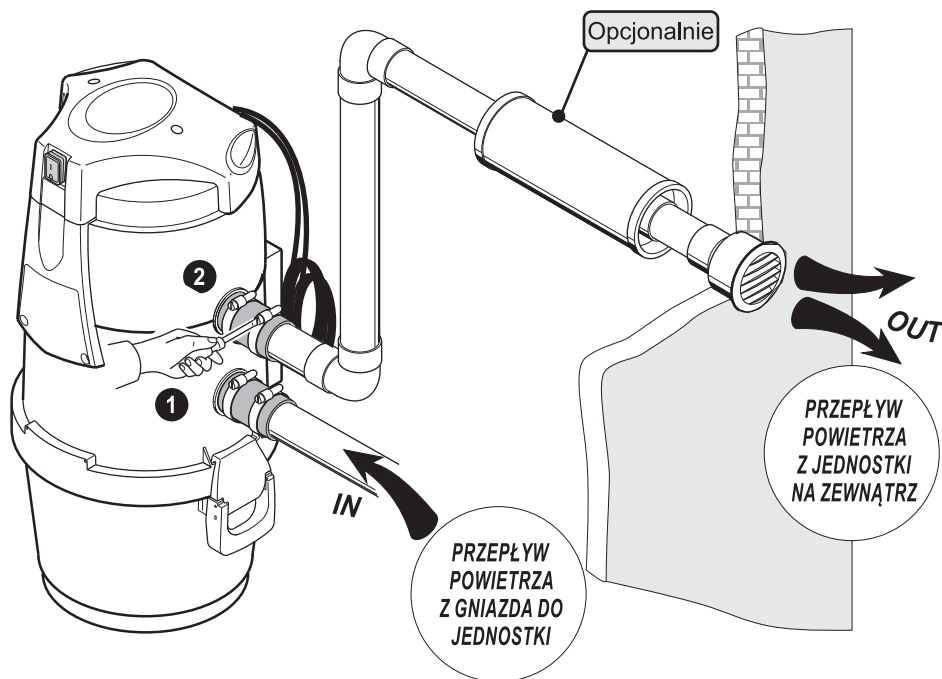


UWAGA! Instalator musi zawiesić jednostkę ssącą w odpowiedniej odległości od podłogi (min. 45 cm), aby umożliwić łatwy demontaż pojemnika na kurz i bezproblemową wymianę filtra.



14

4.4 Podłączenie jednostki centralnej



- 1 Podłącz jednostkę ssącą poprzez zastosowanie gumowej złączki i dwóch obejm metalowych do rury z oznaczeniem **IN** (przepływ powietrza z gniazda do jednostki).
- 2 Podłącz jednostkę ssącą poprzez zastosowanie gumowej złączki i dwóch obejm metalowych do rury z oznaczeniem **OUT** (przepływ powietrza z jednostki na zewnątrz).

15

4.5 Podłączenie zasilania



WAŻNE! Przed każdą czynnością upewnij się, że jednostka jest odłączona od sieci.
UWAGA! Połączenia elektryczne muszą być wykonywane przez wykwalifikowany personel.



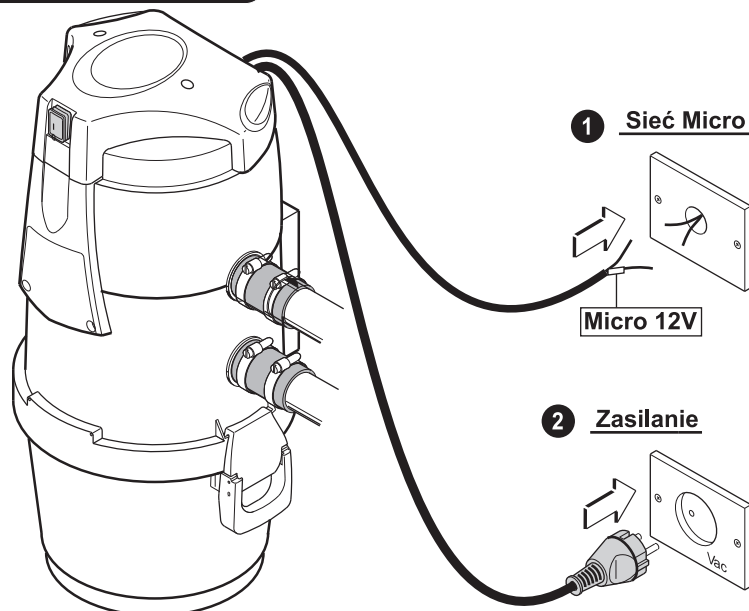
-Przed podłączeniem jednostki ssącej, upewnij się, że główne zasilanie odpowiada wymaganiom jednostki (patrz: dane wskazane na tabliczce znamionowej).

-Podłącz jednostkę do niskiego napięcia za pomocą kabla startowego.

-Konstruktor/Dostawca nie ponosi odpowiedzialności za szkody wyrządzone osobom lub obiektom ze względu na elektryczne podłączenie niezgodne z obowiązującymi przepisami .

Postępuj zgodnie z instrukcjami, aby przeprowadzić tę instalację prawidłowo (patrz: rysunek).

- 1 Podłącz kabel niskiego napięcia (sterowanie) z kablami wyprowadzonymi z gniazdek.
- 2 Włóż wtyczkę elektryczną do odpowiedniego gniazda zasilania.



16

5 - UŻYTKOWANIE

5.1 Uruchomienie jednostki ssącej



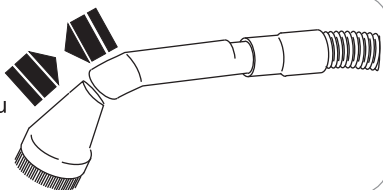
Upewnij się, że kabel zasilający jest podłączony

5.2 Użytkowanie jednostki ssącej

Postępuj zgodnie z poniższymi krokami :

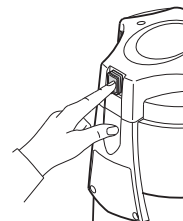
2

Zamontuj odpowiednią końcówkę / szczotkę na węży elastycznym.



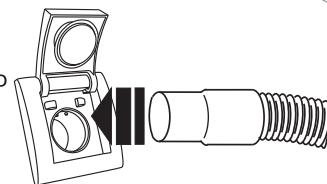
1

Naciśnij przycisk start. Wewnątrz zapali się czerwona lampka.



3

Otwórz gniazdo ssące i wciśnij koniec węża elastycznego do gniazda. Ssanie rozpocznie się automatycznie lub po przestawieniu włącznika na rączce węża.



Po zakończeniu odkurzania, należy wyjąć wąż z gniazda i zamknąć delikatnie jego pokrywę. Pokrywa musi być zamykana delikatnie, w przeciwnym wypadku może uszkodzić się mechanicznie. Po kilku sekundach ssanie się wyłącza.

Zwróć uwagę, że ssanie trwa jeszcze przez kilka sekund po wyciągnięciu węża z gniazda ssącego.

6 - SERWIS I CZĘŚCI ZAMIENNE



UWAGA! Najpierw należy odłączyć kabel zasilający i zawsze nosić rękawice i okulary przed przystąpieniem do jakiegokolwiek czynności konserwacyjnej/naprawczej.



6.1 Serwis

W celu zapewnienia bezawaryjnego użytkowania całego systemu należy dokonywać konserwacji w ściśle określonych odstępach czasu, w zależności od czasu pracy jednostki (patrz: tabela).

Czas w h	Rodzaj czynności	Przeprowadzone przez
4	Wyczyść wkład filtra	Użytkownik
6	Opróżnij pojemnik na kurz	Użytkownik
32	Wymień wkład filtra	Użytkownik
54	Sprawdź poziom niedrożności wyrzutu powietrza	Serwis techniczny
400	Wymień szczotki silnikowe	Serwis techniczny

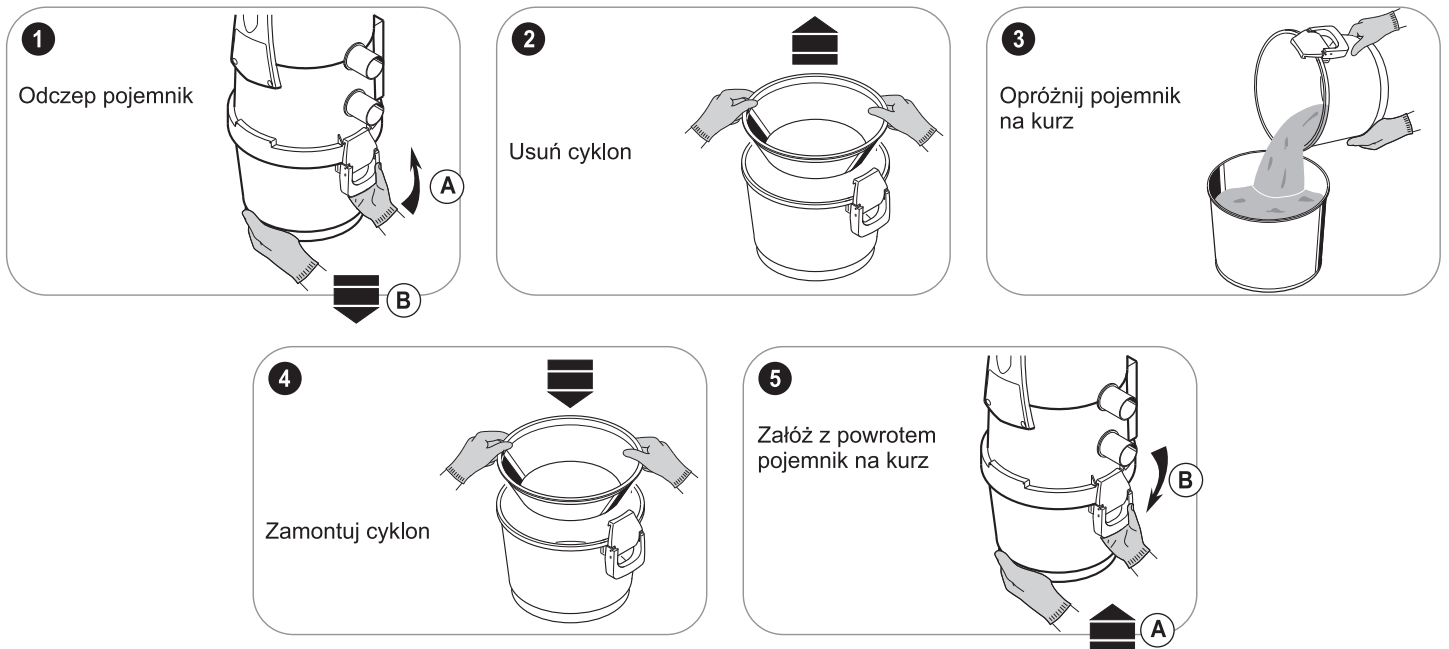


UWAGA!

- Korpus jednostki ssącej wymaga okresowego czyszczenia. Użyj gładkiej i wilgotnej szmatki, nasączonej delikatnym mydłem.
- Należy używać tylko wody, ewentualnie wody z niewielką ilością delikatnego mydła. Alkohol lub inne rozpuszczalniki mogą uszkodzić urządzenie.
- Poczekaj, aż korpus będzie całkowicie suchy.

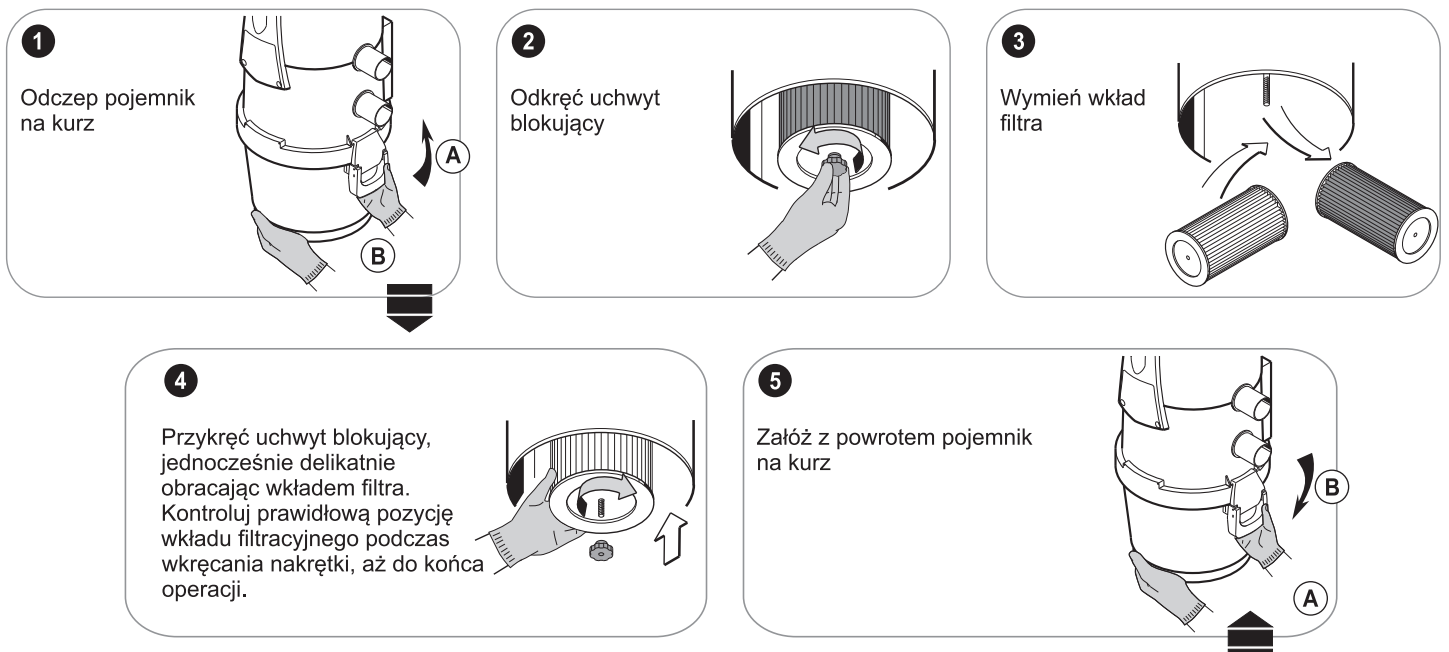
6.2 Czyszczenie (opróżnianie) pojemnika na kurz

Czyszczenie pojemnika na kurz:



6.3 Wymiana wkładu filtra

Wykonaj czynności przedstawione na rysunkach:



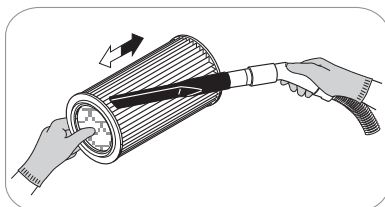
6.4 Regeneracja wkładu filtra



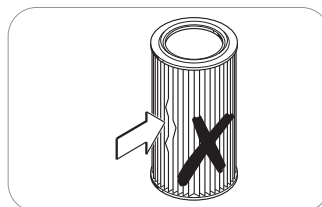
UWAGA!

- Nigdy nie używaj jednostki ssącej bez wkładu filtra.

W celu wyczyszczenia powierzchni wkładu można użyć jednostki ssącej (po zamontowaniu specjalnej dyszy).



Wkład filtra może być wielokrotnie regenerowany.



Jeśli wkład jest uszkodzony, koniecznie wymień go na nowy.

6.5 Warunki serwisowania



Zabronione jest przeprowadzanie jakiegokolwiek czynności konserwacyjnej lub serwisowania, niewymienionej w niniejszej instrukcji obsługi. Gwarancja nie ma zastosowania w przypadku serwisu/napraw przeprowadzanych przez nieautoryzowane/niewykwalfikowane osoby, a producent nie może być uznany za odpowiedzialnego za ewentualne zranienia osób i uszkodzenia rzeczy, wynikające z tego rodzaju czynności.

Tylko wykwalifikowani serwisanci mogą przeprowadzać czynności konserwacyjne lub naprawcze.



6.6 Części zamienne

Wskazane jest, aby zaopatrzyć się w części zamienne najbardziej podatne na zużycie. W celu zapewnienia bezawaryjnej pracy jednostki ssącej, zalecamy korzystać wyłącznie z oryginalnych części zamiennych.

Opis	Ilość	Kod części zamiennej	Model jednostki ssącej
Wkład filtra	1	Przeczytaj broszurę handlową	Moderno 250
Wkład filtra	1	Przeczytaj broszurę handlową	Moderno 350
Wkład filtra	1	Przeczytaj broszurę handlową	Moderno 450

7 - DEMONTAŻ

7.1 Wskazówki ogólne

Po demontażu jednostki ssącej, przekaz do utylizacji zużyte części lub materiały, mogące zagrażać środowisku, życiu lub zdrowiu, zgodnie z obowiązującymi przepisami prawa.

8 - PROBLEMY TECHNICZNE

Problem	Możliwe przyczyny	Możliwe środki zaradcze
Brak ssania w gniazdach.	Kabel zasilający jest odłączony. Brak zasilania. Kabel startowy (micro line) jest odłączony. Włączyła się ochrona termiczna silnika.	Podłącz kabel zasilania. Sprawdź dostęp do zasilania/korki. Podłącz kabel startowy (micro line). Pozostaw silnik przez kilka minut do schłodzenia.
Brak ssania w jednym gnieździe.	Styki zasilające są odcięte lub mikroprzełącznik na wlocie nie działa.	Skontaktuj się z serwisantem/dostawcą.
Słabe ssanie.	Kilka gniazd jest używanych jednocześnie. Elastyczny wąż lub akcesoria czyszczące są uszkodzone. Wkład filtra jest brudny. Uszczelka pojemnika na kurz jest uszkodzona lub nieprawidłowo ustawiona. Rury systemu ssącego są zatkane. Wyrzut powietrza jest zatkany.	Używaj tylko jednego gniazda jednocześnie. Sprawdź, czy wąż i akcesoria są prawidłowo podłączone/czy nie są uszkodzone. Wymień lub oczyść wkład filtra. Sprawdź ułożenie uszczelki i upewnij się, że pojemnik jest prawidłowo założony. Skontaktuj się z dostawcą usług technicznych. Skontaktuj się z dostawcą usług technicznych.
Jednostka nadal działa po zamknięciu gniazda.	Mikroprzełącznik jednego z gniazd nie działa.	Skontaktuj się z dostawcą usług technicznych.